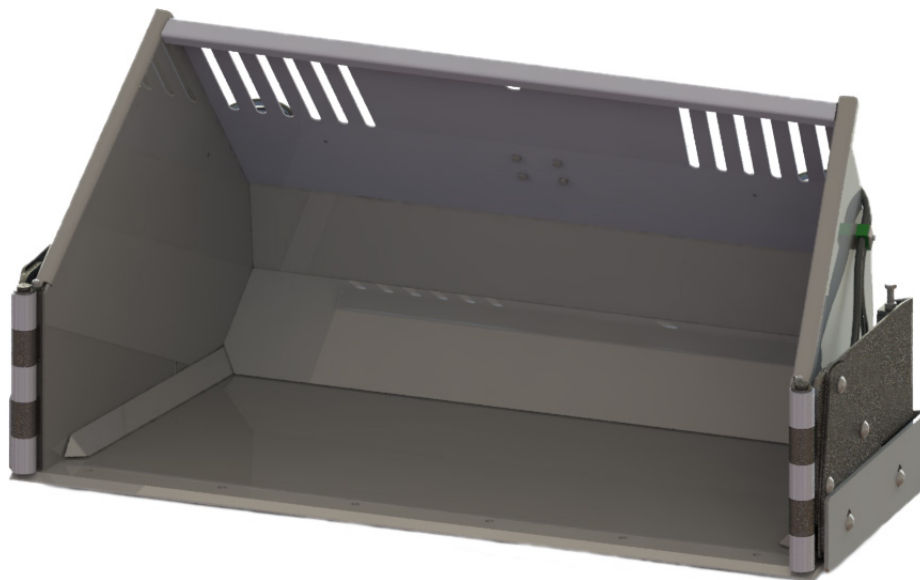


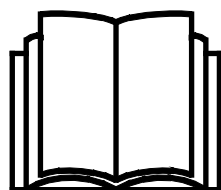
AVANT[®]

Podręcznik operatora narzędzi



Łyżka ze skrzydłami bocznymi

Kod produktu: A435885



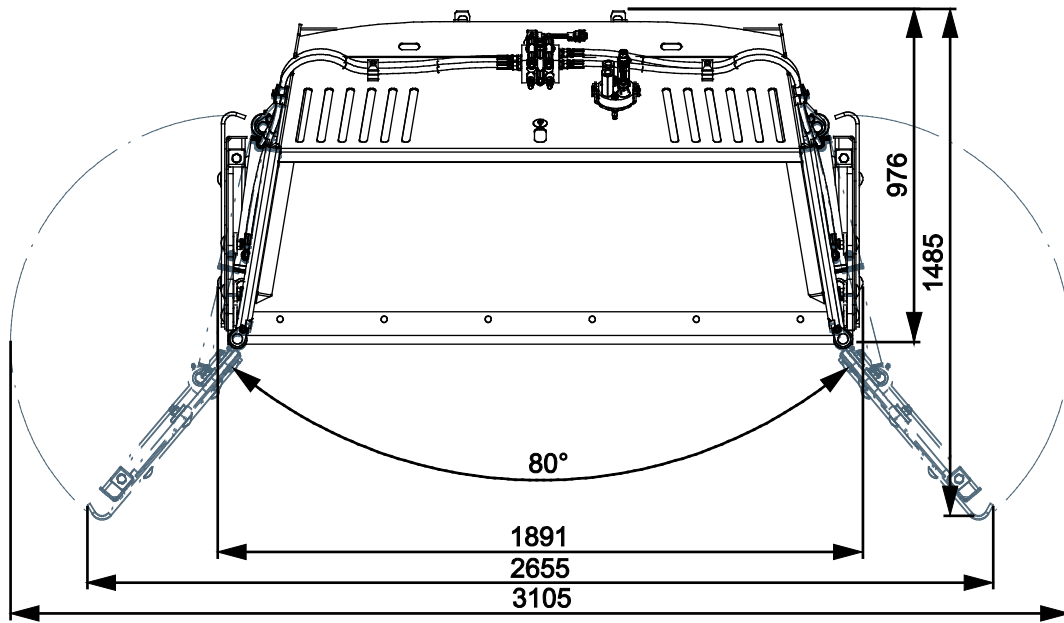
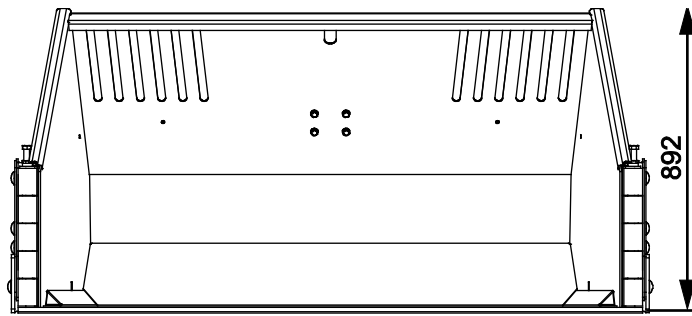
Prosimy przeczytać uważnie niniejszą instrukcję przed użyciem sprzętu i stosować się do niej.

Zachować niniejszą instrukcję do późniejszego wykorzystania.

Manufacturer:

AVANT[®]
AVANT TECNO OY
e-mail: sales@avanttecno.com

Ylötie I
33470 YLÖJÄRVI
FINLAND
Tel. +358 3 347 8800
Fax +358 3 348 5511



SPIS TREŚCI

I. WPROWADZENIE	4
Symbole ostrzegawcze użyte w niniejszym podręczniku.....	5
2. UŻYCIĘ ZGODNE Z PRZEZNACZENIEM.....	6
3. INSTRUKCJE BEZPIECZEŃSTWA DOTYCZĄCE STOSOWANIA ŁYŻKI ZE SKRZYDŁAMI BOCZNYMI	7
3.1 Sprzęt ochrony indywidualnej.....	10
3.2 Procedura bezpiecznego wyłączania.....	10
4. SPECYFIKACJA TECHNICZNA.....	11
4.1 Nalepki bezpieczeństwa i podstawowe elementy narzędzia.....	12
5. MONTAŻ PRZYSTAWKI	14
5.1 Podłączanie i odłączanie przewodów hydraulicznych.....	15
5.2 Złącze elektryczne	17
5.2.1 Podłączenie wiązki elektrycznej przystawki do ładowarki	17
6. OBSŁUGA PRZYSTAWKI.....	19
6.1 Lista kontrolna przed użyciem.....	20
6.2 Kwalifikacje operatora	21
6.3 Użycie	22
6.4 Sterowanie skrzydłami	23
6.5 Napełnianie łyżki.....	24
6.6 Sekcje tnące	25
6.7 Pozycja transportowa.....	26
6.8 Praca na nierównym terenie.....	26
6.9 Przechowywanie przystawki.....	27
7. KONSERWACJA I SERWIS.....	28
7.1 Kontrola elementów hydraulicznych	28
7.2 Czyszczenie narzędzia.....	29
7.3 Kontrola konstrukcji metalowych.....	29
7.4 System zwalniania łopatek i zawór bezpieczeństwa	29
7.5 Smarowanie	30
8. WARUNKI GWARANCJI	31

I. Wprowadzenie

Avant Tecno Oy dziękuje za zakup przystawki do ładowarki Avant. Została ona zaprojektowana i wyprodukowana w oparciu o wieloletnie doświadczenie w opracowywaniu i wytwarzaniu produktów. Poprzez zapoznanie się z niniejszą instrukcją i postępowanie zgodnie z zaleceniami, zapewniasz bezpieczne i niezawodne działanie oraz długą żywotność sprzętu. Przeczytaj uważnie instrukcję przed rozpoczęciem użytkowania urządzenia lub jego konserwacją.

Celem niniejszego podręcznika jest ułatwienie:

- obsługi wyposażenia w bezpieczny i efektywny sposób
- przestrzegania i unikania niebezpiecznych sytuacji
- utrzymania wyposażenia w nie naruszonym stanie i zapewnienie długiego okresu eksploatacji

Dzięki tym instrukcjom nawet niedoświadczony użytkownik może bezpiecznie korzystać z narzędzia i ładowarki. Niniejszy podręcznik zawiera również ważne instrukcje przeznaczone dla doświadczonych operatorów AVANT. Należy upewnić się, że wszystkie osoby obsługujące ładowarkę otrzymały przed jej użyciem odpowiednie wskazówki i zapoznały się z podręcznikiem obsługi ładowarki, każdego używanego narzędzia oraz wszystkimi instrukcjami bezpieczeństwa. Używanie urządzenia do jakichkolwiek innych celów i w jakikolwiek inny sposób niż podano w niniejszym podręczniku jest zabronione. Podręcznik należy przechowywać w pobliżu miejsca pracy przez cały okres eksploatacji urządzenia. W przypadku sprzedaży lub przekazania urządzenia niniejszy podręcznik należy przekazać nowemu właścicielowi. W razie utraty lub zniszczenia podręcznika prosimy o zwrócenie się o nowy egzemplarz do swojego przedstawiciela Avant lub producenta.

Oprócz instrukcji bezpieczeństwa zawartych w podręczniku, należy również przestrzegać instrukcji BHP, lokalnego prawa i innych przepisów dotyczących eksploatacji sprzętu. Należy szczególnie przestrzegać przepisów dotyczących używania wyposażenia na drogach publicznych. Przed użyciem ładowarki na drogach należy skontaktować się ze swoim przedstawicielem Avant, żeby uzyskać więcej informacji na temat lokalnych wymogów.

Prosimy o kontakt z lokalnym przedstawicielem AVANT w każdej sprawie dotyczącej serwisu, części zamiennych lub problemów, które mogą wystąpić podczas obsługi maszyny

Niniejszy podręcznik stanowi tłumaczenie oryginalnej instrukcji w języku angielskim. Z powodu ciągłego udoskonalania produktów niektóre szczegóły podane w podręczniku mogą różnić się od posiadanego urządzenia. Ilustracje zamieszczone w niniejszym podręczniku mogą prezentować opcjonalne wyposażenie lub funkcje, które obecnie są niedostępne. Zastrzegamy sobie prawo do zmiany treści niniejszego podręcznika bez powiadomienia. Copyright © 2021 Avant Tecno Oy. Wszystkie prawa zastrzeżone.

Symbole ostrzegawcze użyte w niniejszym podręczniku

W niniejszym podręczniku zastosowano poniższe symbole ostrzegawcze. Symbole ostrzegawcze wskazują na czynniki, które należy uwzględnić, aby zredukować ryzyko obrażeń ciała lub szkód materialnych:



OSTRZEŻENIE SYMBOL BEZPIECZEŃSTWA

Symbol ten oznacza: **“Ostrzeżenie, zachować czujność! Twoje bezpieczeństwo jest zagrożone!”**

Należy dokładnie przeczytać dołączony komunikat, który ostrzega o bezpośrednim zagrożeniu, mogącym spowodować poważne obrażenia ciała.

Sam symbol ostrzeżenia i dołączony do niego tekst wskazują ważne komunikaty dotyczące bezpieczeństwa w całym podręczniku. Ma on na celu zwrócenie uwagi na instrukcje dotyczące bezpieczeństwa operatora lub bezpieczeństwa innych osób. W przypadku zauważenia tego symbolu należy zachować czujność, ponieważ dotyczy on bezpieczeństwa, uważnie przeczytać dołączony komunikat i powiadomić innych operatorów.

NIEBEZPIECZEŃSTWO To słowo ostrzegawcze oznacza niebezpieczną sytuację, która - jeśli się jej nie zapobiegnie - spowoduje śmierć lub poważne obrażenia ciała.

OSTRZEŻENIE To słowo ostrzegawcze oznacza potencjalnie niebezpieczną sytuację, która - jeśli się jej nie zapobiegnie - może spowodować obrażenia ciała lub śmierć.

PRZESTROGA Ten słowo ostrzegawcze jest stosowane, gdy może dojść do drobnych obrażeń ciała, jeśli instrukcje nie będą prawidłowo przestrzegane.

NOTYFIKACJA

To słowo ostrzegawcze wskazuje informacje dotyczące prawidłowej eksploatacji i konserwacji urządzenia.

Niezastosowanie się do instrukcji towarzyszących temu symbolowi może doprowadzić do uszkodzenia urządzenia lub innych szkód rzeczowych.

2. Użycie zgodne z przeznaczeniem

Łyżka ze skrzydłami bocznymi AVANT to przystawka odpowiednia do użycia z kompaktowymi ładowarkami AVANT wymienionymi w Tabeli 1. Łyżka jest przeznaczona do odśnieżania dużych powierzchni oraz miejsc, w których śnieg musi być przemieszczany na duże odległości. Dzięki dwóm niezależnie sterowanym skrzydłom łyżka jest uniwersalnym narzędziem do odśnieżania większych obszarów a także umożliwia bezproblemową pracę na mniejszych powierzchniach.

Hydraulicznie sterowane skrzydła mogą być używane jednocześnie lub pojedynczo w celu zwiększania szerokości roboczej łyżki podczas pracy na otwartej przestrzeni. Elektro-hydrauliczny zawór sterujący na łyżce umożliwia hydrauliczne sterowanie skrzydłami bezpośrednio z fotela operatora. W celu jednoczesnego sterowania oboma skrzydłami ładowarka musi być wyposażona w pełny system Opticontrol®. Jeśli ładowarka nie jest wyposażona w tryb pracy Opticontrol®, możliwe jest niezależne, ale nie jednoczesne sterowanie lewym lub prawym skrzydłem. Układ hydrauliczny łyżki zawiera również system bezpieczeństwa, który powoduje złożenie skrzydeł do tyłu w przypadku uderzenia w przeszkodę.

Łyżka ze skrzydłami bocznymi nie jest przeznaczona do użytku innego niż określony w niniejszej instrukcji i nie może być używana do celów niezgodnych z przeznaczeniem.

Przystawka została zaprojektowana tak, aby wymagana była jak najmniejsza konserwacja. Regularną konserwację może przeprowadzać operator. Operator nie może wykonywać żadnych napraw, a wymagane naprawy i konserwacje należy zlecić profesjonalnym serwisantom. Wszystkie czynności konserwacyjne muszą być wykonane z użyciem odpowiedniego sprzętu zabezpieczającego. Części zamienne muszą spełniać wymagania oryginalnych specyfikacji, co zapewnia stosowanie tylko oryginalnych części. Dostępny może być oddzielny katalog części zamiennych – prosimy o kontakt ze sprzedawcą Avant.

Należy zapoznać się z zamieszczonymi w podręczniku instrukcjami dotyczącymi serwisu i konserwacji. W przypadku dodatkowych pytań w sprawie obsługi lub konserwacji wyposażenia lub gdy wymagane są części zamienne albo usługi serwisowe, prosimy o kontakt z dealerem AVANT.

Tabela 1 - Łyżka ze skrzydłami bocznymi - Zgodność z ładowarkami Avant

Model	220 225 225LPG	313S 320S 420 423	520 523 525LPG R20	R28 528 530	R35 630 635 640	735 745 750 755i 760i	850 860i	e5 e6
A435885	-	-	-	•	•	•	•	(•)

Zalecane jest stosowanie narzędzia wyłącznie z ładowarkami oznaczonymi symbolem • w Tabeli 1. W przypadku stosowania z modelami oznaczonymi symbolem (•) pełna wydajność może nie zostać uzyskana. Wymagane może być zastosowanie dodatkowych przeciwcieżarów. W celu uzyskania informacji na temat zgodności z modelem, który nie został wskazany w tabeli, prosimy o kontakt z przedstawicielem Avant.

3. Instrukcje bezpieczeństwa dotyczące stosowania łyżki ze skrzydłami bocznymi

Należy pamiętać, że bezpieczeństwo jest wynikiem kilku czynników. Ładowarka z zamocowanym narzędziem to potężna kombinacja, a jej niewłaściwa lub nieostrożna obsługa lub konserwacja może spowodować poważne obrażenia ciała lub szkody materialne. W związku z tym, przed rozpoczęciem pracy wszyscy operatorzy muszą dokładnie zapoznać się ze sposobem prawidłowego użytkowania oraz z treścią podręcznika operatora zarówno ładowarki jak i narzędzia. Nie używać narzędzia do czasu uzyskania pełnej znajomości sposobu jego działania i związanych z tym zagrożeń.



NIEBEZPIECZEŃSTWO

Niewłaściwe lub nieostrożne użytkowanie albo użycie narzędzia, które jest w złym stanie może spowodować ryzyko poważnych obrażeń ciała. Należy zapoznać się z elementami sterowania pracą ładowarki, procedurą prawidłowego podłączania oraz prawidłowym i bezpiecznym sposobem obsługi narzędzia. W szczególności należy nauczyć się bezpiecznego zatrzymywania urządzenia. Należy dokładnie zapoznać się ze wszystkimi środkami ostrożności.

Przed przystąpieniem do obsługi narzędzia należy dokładnie przeczytać wszystkie instrukcje bezpieczeństwa



OSTRZEŻENIE

- Podczas doczepiania przystawki do ładowarki **należy upewnić się, że sworznie blokujące płyty szybkiego montażu znajdują się w położeniu dolnym i że przystawka jest prawidłowo doczepiona do ładowarki.** Nie wolno podnosić ani przesuwając przystawki, która nie została zamocowana.
- Przystawka jest przeznaczona do użytkowania przez jednego operatora w danym momencie. Nie dopuszczać do przebywania innych osób w pobliżu strefy pracy urządzenia.
- Przystawkę należy zawsze transportować w najniższym możliwym położeniu, tak aby środek ciężkości znajdował się nisko. Podczas jazdy wysięgnik teleskopowy powinien być schowany.
- **Ryzyko urazów w wyniku nagłego zatrzymania – Nie pracować z dużą prędkością bez wcześniejszego upewnienia się, że w strefie prac nie znajdują się żadne przeszkody.** Należy zachować czujność i pracować z zachowaniem niezbędnej ostrożności, pamiętając, że pod śniegiem mogą znajdować się ukryte przeszkody lub kruche powierzchnie. W przypadku uderzenia o przeszkodę ładowarka może się nagle zatrzymać. Należy zawsze używać pasa bezpieczeństwa. System pozwalający na złożenie skrzydeł do tyłu nie zapobiega ryzyku nagłego zatrzymania, ponieważ o przeszkodę może również uderzyć krawędź łyżki.
- **Gwałtowne ruchy mogą spowodować przewrócenie ładowarki - Przyrządy sterownicze ładowarki należy obsługiwać powoli i spokojnie.** Należy zachować ostrożność podczas podnoszenia ładunku na dużą wysokość lub opuszczania go z dużej wysokości. Unikać gwałtownych zmian prędkości lub kierunku, aby zachować stabilność ładowarki, zwłaszcza pod dużym obciążeniem. Należy poruszać się powoli i ostrożnie, zwłaszcza na terenie pochyłym lub śliskiej nawierzchni.
- **Ryzyko przewrócenia - Podczas jazdy utrzymywać ładunek możliwie nisko nad podłożem.** Przewożenie ciężkich ładunków może spowodować przesunięcie środka ciężkości ładowarki i jej wywrócenie. Ładunek należy zawsze transportować jak najniżej i najbliżej maszyny z wysięgnikiem teleskopowym całkowicie złożonym, tak aby środek ciężkości znajdował się nisko.

**OSTRZEŻENIE**

- **Ryzyko zmiążdżenia - Nigdy nie należy wchodzić pod wysunięty wysięgnik i nie pozwalać zbliżyć się do niego innym osobom.** Podczas opuszczania fotela kierowcy może ulec zmianie stabilność ładowarki, prowadząc do przewrócenia się maszyny. Należy zawsze pamiętać, że wysięgnik może nieoczekiwanie opaść z powodu utraty stabilności, usterki mechanicznej lub użycia przyrządów sterowniczych ładowarki przez inną osobę, powodując niebezpieczeństwo zmiążdżenia. Ładowarka nie jest przeznaczona do długotrwałego przetrzymywania podniesionego ładunku. Przed opuszczeniem fotela kierowcy narzędzie należy zawsze opuścić opierając je pewnie na ziemi. Zabrania się przebywania pod wysięgnikiem lub przystawką.
- Używać maszyny tylko w odpowiednio oświetlonym miejscu. Upewnić się, że wszystkie światła ładowarki są sprawne, czyste i prawidłowo ustawione. Podczas pracy w ciemności zaleca się stosowanie dodatkowych świateł roboczych. Przed rozpoczęciem pracy należy zaznaczyć wszelkie przeszkody w miejscu pracy, aby uniknąć kolizji.
- Zwracać uwagę na otoczenie oraz wszelkie inne osoby i maszyny znajdujące się w pobliżu. Zwrócić uwagę na ukształtowanie terenu i inne zagrożenia, takie jak gałęzie i drzewa, które mogą sięgnąć strefy pracy operatora, luźne kamienie i śliskie powierzchnie.
- Podczas przenoszenia ciężkich ładunków przegub należy utrzymywać w pozycji wyprostowanej. Skręcanie przegubu może spowodować przewrócenie ładowarki do przodu.
- Należy przestrzegać maksymalnego udźwigu podanego w instrukcji obsługi ładowarki. W przypadku włączenia się czujnika obciążenia należy zachować szczególną ostrożność (jeżeli ładowarka jest wyposażona w czujnik).
- Należy upewnić się, że powierzchnia może utrzymać cały ciężar ładunku. Należy również przestrzegać prawidłowego ciśnienia opon.
- Używać tylko narzędzi w dobrym stanie. Należy regularnie dokładnie sprawdzać narzędzia. Nie wolno modyfikować narzędzi w sposób zagrażający jego bezpieczeństwu. Surowo zabrania się wiercenia otworów w narzędziach i spawania lub mocowania w inny sposób haków i innych elementów.
- Nie wolno używać narzędzia do podnoszenia lub przewożenia osób ani jako platformy roboczej, nawet przez krótki czas.
- Przed każdym czyszczeniem, konserwacją lub regulacją, wyłącz ładowarkę i umieść przystawkę w bezpiecznym położeniu, jak pokazano w Procedurze bezpiecznego zatrzymywania.
- Narzędzie powinno być używane tylko zgodnie z jego przeznaczeniem. Inne użycie może stwarzać niepotrzebnie zagrożenie bezpieczeństwa i spowodować uszkodzenie wyposażenia.
- Upewnić się, że ładowarka jest wyposażona w niezbędne elementy zabezpieczające oraz że są one sprawne. Konieczne jest stosowanie pasa bezpieczeństwa. W przypadku występowania szczególnych zagrożeń w miejscu pracy należy stosować odpowiedni sprzęt ochronny.
- Należy również przeczytać instrukcje bezpieczeństwa i prawidłowej obsługi ładowarki zamieszczone w podręczniku operatora ładowarki.



NIEBEZPIECZEŃSTWO

Ryzyko zmiążdżenia – Zabrania się przebywania pod wysięgnikiem ładowarki lub przystawką ze względu na zagrożenie zdrowia i życia. Nigdy nie należy wchodzi pod wysunięty wysięgnik i nie pozwalać zbliżyć się do niego innym osobom. Przechodzenie pod uniesionym narzędziem lub wysięgnikiem ładowarki jest niebezpieczne, ponieważ wysięgnik może opaść z powodu utraty stabilności, usterki mechanicznej lub użycia przyrządów sterowniczych ładowarki przez inną osobę. Przed opuszczeniem fotela operatora przystawkę należy zawsze bezpiecznie ustawić i stabilnie oprzeć na podłożu.

Należy pamiętać, że wysięgnik ładowarki może opaść lub przechylić się, nawet jeśli silnik jest wyłączony (niebezpieczeństwo zmiążdżenia). Ładowarka nie jest przeznaczona do długotrwałego przetrzymywania podniesionego ładunku. Przed opuszczeniem fotela operatora przystawkę należy zawsze ustawić w bezpiecznym położeniu.



OSTRZEŻENIE

Ryzyko poważnych obrażeń ciała - Niewłaściwe lub niedbałe użytkowanie nasadki może powodować niebezpieczne sytuacje. Przystawki powinny być używane tylko zgodnie z ich przeznaczeniem. Zapoznaj się z elementami sterującymi ładowarki w bezpiecznym miejscu. Zwróć szczególną uwagę na bezpieczne zatrzymanie przystawki i ładowarki.

NOTYFIKACJA

Należy zwrócić uwagę na fakt, że przy śliskiej nawierzchni lub w zimnych warunkach może dojść do zmiany właściwości jezdnych ładowarki. Rozgrzać ładowarkę przed rozpoczęciem pracy. Konieczne może być użycie łańcuchów śniegowych. Zapoznać się z elementami sterującymi ładowarki w bezpiecznym miejscu.

3.1 Sprzęt ochrony indywidualnej

Należy pamiętać o stosowaniu odpowiedniego sprzętu ochronnego:



- Poziom hałasu na fotelu kierowcy może przekraczać 85 dB(A), w zależności od modelu ładowarki i cyklu pracy. Długotrwałe narażenie na silny hałas może spowodować uszkodzenie słuchu. Podczas pracy w ładowarce należy stosować ochronę słuchu.



- Stosować rękawice ochronne.



- Podczas pracy przy ładowarce należy stosować obuwie ochronne.



- Podczas pracy przy elementach hydraulicznych należy stosować okulary ochronne.

3.2 Procedura bezpiecznego wyłączenia

Bezpieczne zatrzymanie narzędzia przed zbliżeniem się do niego:



OSTRZEŻENIE

Przed opuszczeniem fotela kierowcy narzędzie należy zawsze zatrzymać zgodnie z procedurą bezpiecznego zatrzymania. Procedura bezpiecznego zatrzymania zapobiega wszelkim przypadkowym ruchom narzędzia. Należy pamiętać, że wysięgnik ładowarki może opaść, nawet gdy silnik jest wyłączony. Procedura bezpiecznego zatrzymania:

- Opuścić wysięgnik i narzędzie na ziemię.
- Wyłączyć silnik ładowarki i zaciągnąć hamulec postojowy.
- Zwolnić ciśnienie resztkowe w układzie hydraulicznym; przestawić kilkakrotnie wszystkie dźwignie sterowania hydraulicznego w skrajne położenia.
- Uniemożliwić uruchomienie maszyny, wyjąć kluczyk zapłonu.

4. Specyfikacja techniczna

Tabela 2 - Łyżka ze skrzydłami bocznymi - Specyfikacje

Numer produktu	A435885
Szerokość robocza	1890 - 3100 mm
Waga:	335 kg
Pojemność rzeczywista (wypełniona do poziomu krawędzi): Z kratką:	430 l 630 l
Pojemność nasypowa: Z kratką:	600 l 800 l
Maksymalny wsad	1500 kg
Zalecany przepływ oleju:	10 - 20 l/min
Maksymalny przepływ oleju:	30 l/min
Maksymalne ciśnienie hydrauliczne:	22,5 MPa (225 barów)
Inne wymiary:	Patrz strona 2
Kompatybilne modele ładowarek AVANT:	Patrz Tabela 1, Użycie zgodne z przeznaczeniem
Opcje	
Zestaw krawędzi skrobaka do lodu Waga	A436345 32 kg, pojedyncza krawędź < 8 kg
Dodatkowe krawędzie ścieralne Waga	A435499 50 kg (2 szt.)
System sterowania pracą przystawki Opticontrol®	A36878 (seria Avant 400-800 i e) A36879 (seria Avant R)
Zestaw do modernizacji do ładowarek Avant	A437338 (ładowarki z panelem sterowania przystawką)

4.1 Nalepki bezpieczeństwa i podstawowe elementy narzędzia

Poniżej wymieniono nalepki i oznaczenia znajdujące się na narzędziu. Nalepki i oznaczenia muszą być widoczne a urządzeniu. Wszystkie niewyraźne lub brakujące nalepki należy wymienić na nowe. Nowe nalepki są dostępne u sprzedawcy lub za pośrednictwem punktów, których dane kontaktowe zostały podane na okładce.



OSTRZEŻENIE

Upewnić się, czy wszystkie nalepki ostrzegawcze są czytelne. Nalepki ostrzegawcze zawierają ważne informacje dotyczące bezpieczeństwa oraz pomagają zidentyfikować i pamiętać o zagrożeniach związanych z urządzeniem. Uszkodzone lub brakujące nalepki ostrzegawcze należy wymienić na nowe.



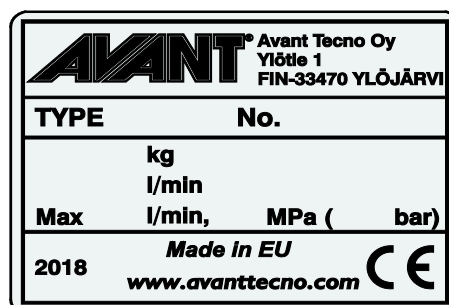
A46771



A46772



A46803



Tabliczka znamionowa narzędzia
A437527

Aby nałożyć nową nalepkę: Dokładnie oczyścić powierzchnię, aby usunąć cały smar. Pozostawić do całkowitego wyschnięcia. Zerwać folię zabezpieczającą z nalepki i mocno ją docisnąć. Uważać, aby nie dotknąć warstwy kleju na nalepce.

Tabela 3 - Położenie nalepek i komunikaty ostrzegawcze

	Nalepka	Komunikat ostrzegawczy
1	A36771	Niebezpieczeństwo niewłaściwego użycia - Przed użyciem przeczytać instrukcje.
2	A36772	Niebezpieczeństwo zmiążdżenia - Nie przechodzić pod uniesionym narzędziem; trzymać się z dala od uniesionego urządzenia.
3	A36803	Niebezpieczeństwo przycięcia i obciążenia, nie zbliżać się do ruchomych części, nie pozostawiać pracującego sprzętu. Obsługiwać narzędzie tylko z fotela kierowcy.
4	A437527	Tabliczka znamionowa narzędzia

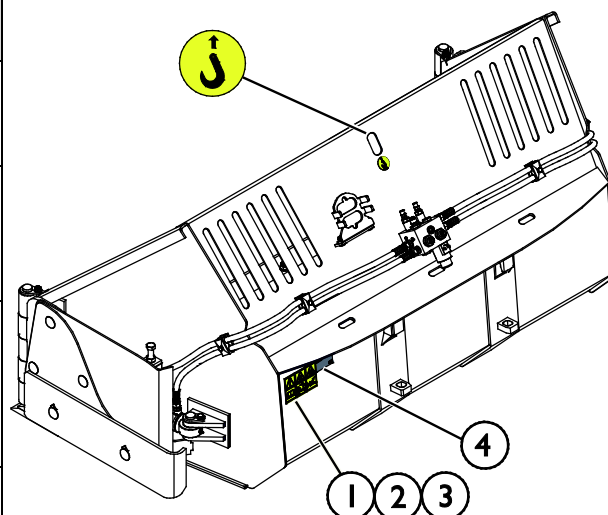
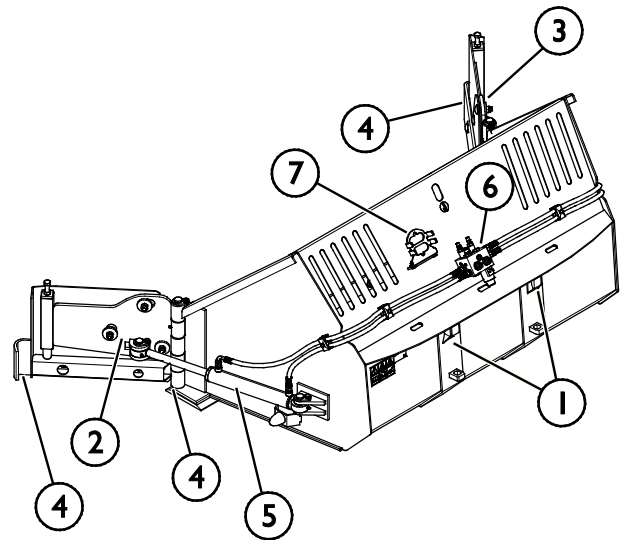


Tabela 4 - Łyżka ze skrzydłami bocznymi - Główne elementy

1	Rama ze wspornikami szybkozłącza Avant
2	Lewe skrzydło
3	Prawe skrzydło
4	Krawędź tnąca
5	Siłownik hydrauliczny przedłużenia bocznego, po jednym z każdej strony
6	Zawór regulacyjny
7	Uchwyt wielozłącza



5. Montaż przystawki

Podczepianie narzędzia do ładowarki odbywa się w łatwy i szybki sposób, ale musi być wykonane z zachowaniem ostrożności. Narzędzie mocuje się do wysięgnika ładowarki przy użyciu płyty narzędziowej umieszczonej na wysięgniku ładowarki i jej odpowiednika znajdującego się na narzędziu.

Jeżeli narzędzie nie zostanie zamocowane do ładowarki, może się od niej odłączyć powodując niebezpieczne sytuacje. Nie wolno poruszać się ładowarką ani podnosić wysięgnika, jeśli narzędzie nie zostało zamocowane. Aby zapobiec niebezpiecznym sytuacjom, należy zawsze przestrzegać opisanej niżej procedury podłączania. Należy także pamiętać o instrukcjach bezpieczeństwa zamieszczonych w niniejszym podręczniku. Montowanie narzędzia do ładowarki przebiega w następujący sposób:

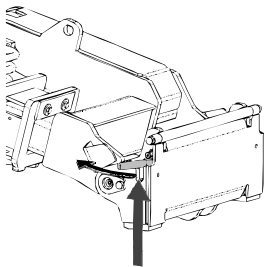


OSTRZEŻENIE

Ryzyko zmiążdżenia - Upewnić się, że niezamocowane narzędzie nie przesunie się ani nie spadnie. Nie przebywać na obszarze pomiędzy narzędziem a ładowarką. Narzędzie należy montować wyłącznie na płaskiej powierzchni.

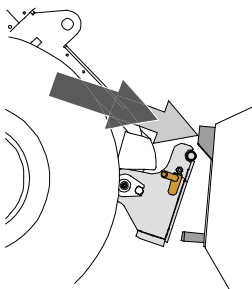
Nie wolno przemieszczać ani podnosić narzędzia, które nie zostało zamocowane.

System szybkozłącza Avant:



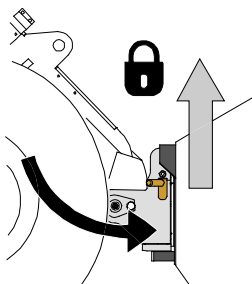
Krok 1:

- Podnieść kołki ustalające płyty szybkiego montażu i obrócić je do tyłu, tak aby weszły w szczeliny i zostały zablokowane w górnym położeniu.
- Jeżeli ładowarka jest wyposażona w hydrauliczny układ mocowania narzędzi – patrz odpowiednia instrukcja systemu mocowania.
- Węże hydrauliczne i przewody elektryczne muszą być ułożone tak, aby nie dostały się między płytę montażową ładowarki i przystawkę, oraz aby nie zostały ściśnięte i nie ocierały się o ostre krawędzie.



Krok 2:

- Obrócić hydraulicznie płytę narzędziową ukośnie do kierunku jazdy do przodu.
- Podjechać ładowarką do narzędzia. Jeśli ładowarka jest wyposażona w wysięgnik teleskopowy, można z niego skorzystać.
- Ustawić górne kołki płyty narzędziowej ładowarki tak, aby znalazły się pod odpowiednimi wspornikami narzędzia.



Krok 3:

- Lekko podnieść wysięgnik - przesunąć dźwignię sterowania wysięgnikiem do tyłu, aby podnieść narzędzie z ziemi.
- Obrócić dźwignię sterowania wysięgnikiem w lewo, aby obrócić dolną część płyty narzędziowej w kierunku narzędzia.
- Zamocować ręcznie kołki ustalające lub załączyć blokadę hydrauliczną.
- **Należy zawsze sprawdzić zamocowanie obu kołków ustalających.**



OSTRZEŻENIE

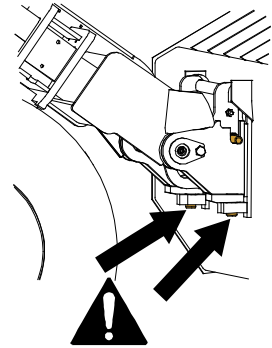
Ryzyko zmiążdżenia - Unikać przewracania się narzędzia. Nadmierne przechylenie lub podniesienie niezamocowanego narzędzia zwiększa ryzyko przewrócenia się narzędzia. Nie używać automatycznej blokady kołków ustalających, gdy narzędzie jest uniesione więcej niż metr nad ziemią. Jeśli kołki ustalające nie wrócą do normalnego położenia przy przechylaniu, nie przechylać ani nie podnosić więcej narzędzia. Opuścić narzędzie na ziemię i zamocować ręcznie.



OSTRZEŻENIE

Ryzyko spadających przedmiotów - Zapobieganie spadaniu narzędzia.

Narzędzie, które nie zostało całkowicie zamocowane do ładowarki może spaść na wysięgnik lub w kierunku operatora albo spaść od ładowarkę podczas jazdy, powodując utratę kontroli nad ładowarką. Nie wolno przemieszczać ani podnosić narzędzia, które nie zostało zamocowane. Przed przesunięciem lub podniesieniem narzędzia należy upewnić się, że kołki ustalające znajdują się w położeniu dolnym i przeszły przez elementy mocowania narzędzia po obu stronach.



OSTRZEŻENIE

Upewnić się, że narzędzie jest kompatybilne z ładowarką. Oprócz zgodności mechanicznej narzędzia należy zapewnić stabilność ładowarki, kompensację ewentualnych przeciążeń narzędzia i kompatybilność układu sterowania ładowarki. W przypadku zastosowania modelu narzędzia, który nie jest dostosowany do użytku z daną ładowarką istnieje ryzyko wywrócenia, uszkodzenia narzędzia z powodu przeciążenia oraz ryzyko związane z niekontrolowanymi ruchami narzędzia i jego elementów. Jeżeli dana ładowarka nie znajduje się na liście w Tabeli 1 na stronie , przed użyciem narzędzia należy skonsultować się z przedstawicielem Avant.

5.1 Podłączanie i odłączanie przewodów hydraulicznych

W ładowarkach Avant przewody hydrauliczne są połączone przy użyciu systemu wielozłączy. Aby dokonać wymiany konwencjonalnych szybkozłączy na system wielozłączy w przypadku ładowarki z serii Avant 300-700 prosimy o kontakt ze sprzedawcą Avant lub serwisem w celu uzyskania instrukcji lub zlecenia instalacji.



OSTRZEŻENIE

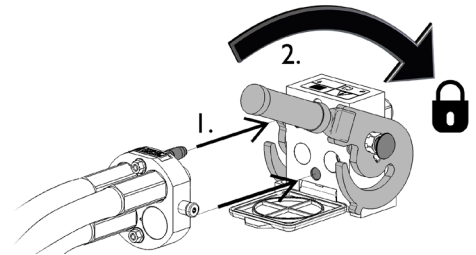
Ryzyko ruchu narzędzia i wyrzutu oleju hydraulicznego - Nie wolno podłączać ani odłączać szybkozłączy ani innych elementów hydraulicznych, gdy dźwignia sterowania dodatkowym układem hydraulicznym jest zablokowana w położeniu pracy lub jeśli instalacja znajduje się pod ciśnieniem. Podłączanie lub odłączanie złączy hydraulicznych, gdy instalacja znajduje się pod ciśnieniem może doprowadzić do nieprzewidzianych ruchów narzędzia lub wyrzucenia płynu pod wysokim ciśnieniem, co może spowodować poważne obrażenia ciała lub poparzenia. Przed odłączeniem układu hydraulicznego należy przeprowadzić procedurę bezpiecznego wyłączenia.

NOTYFIKACJA

Należy utrzymywać jak największą czystość złączek; używać nasadek ochronnych na szybkozłączkach, zarówno na narzędziu jak i ładowarce. Zabrudzenie, lód itp. mogą znacznie utrudniać używanie złączek. Nie wolno pozostawiać zwisających przewodów na ziemi; należy ułożyć je na uchwycie narzędzia.

Podłączanie systemu multizłącza:

1. Dopasować kołki do podłączenia narzędzia do odpowiednich otworów złącza ładowarki. Multizłącze nie zostanie podłączone, jeśli złącze narzędzia jest odwrócone.
2. Podłączyć i zablokować multizłącze, przestawiając dźwignię w stronę ładowarki.

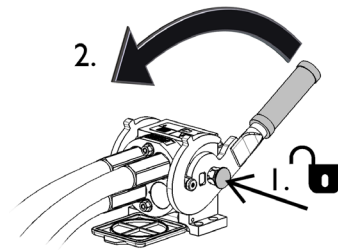


Dźwignia powinna poruszać się swobodnie, aż do pozycji zablokowania. Jeśli dźwignia nie porusza się płynnie, sprawdzić współliniowość i położenie złącza oraz oczyścić złącza. Wyłączyć także ładowarkę i zwolnić resztkowe ciśnienie hydrauliczne.

Odlączenie systemu multizłącza:

Przed odłączeniem opuścić narzędzie na równe i mocne podłoże.

1. Wyłączyć pomocniczy układ hydrauliczny ładowarki.
2. Wciskając przycisk odblokowania, obrócić dźwignię, aby odłączyć złącze.
3. Po zakończeniu operacji ustawić multizłącze w jego uchwycie na narzędziu.


Odlączenie przewodów hydraulicznych:

Przed odłączeniem złączek opuścić narzędzie, ustawiając je w bezpiecznym położeniu na mocnej i równej powierzchni. Przeszawić dźwignię sterowania pomocniczego układu hydraulicznego do położenia neutralnego.

NOTYFIKACJA

Podczas odłączania przystawki należy zawsze odłączyć złącza hydrauliczne przed odblokowaniem płyty szybkozłącza, aby zapobiec uszkodzeniu węża i rozlaniu oleju. Ponownie założyć zatyczki ochronne na złączki, aby zapobiec dostaniu się zanieczyszczeń do układu hydraulicznego.

Zwalnianie resztkowego ciśnienia hydraulicznego:

W przypadku pozostania resztkowego ciśnienia w instalacji hydraulicznej narzędzia odłączenie złączek hydraulicznych nierzadko jest możliwe, ale następnym razem trudno je będzie podłączyć. Jeżeli złączek nie da się podłączyć, należy zwolnić ciśnienie resztkowe poprzez przestawienie dźwigni pomocniczego układu hydraulicznego w ładowarce przy wyłączonym silniku. Aby mieć pewność, że w układzie hydraulicznym narzędzia nie będzie ciśnienia resztkowego, przed odłączeniem złączek należy wyłączyć silnik ładowarki i przestawić dźwignię sterowania pomocniczego układu hydraulicznego do tyłu i do przodu.

5.2 Złącze elektryczne

Funkcje elektryczne przystawki:

Przepływem hydraulicznym do każdego skrzydła steruje zawór sterowany elektrycznie. Jeśli wiązka elektryczna nie jest podłączona, można sterować tylko jednym ze skrzydeł.

Istnieją trzy opcje sterowania funkcjami elektrycznymi:

1. Wraz z przystawką dostarczana jest wiązka elektryczna z wyłącznikiem, którą wkłada do gniazda zasilającego ładowarki.
2. System Opticontrol® (wyposażenie dodatkowe ładowarki). System Opticontrol® umożliwia łatwe korzystanie ze wszystkich funkcji bezpośrednio z fotela operatora.
3. Alternatywnie można zastosować panel sterowania przystawką (wyposażenie dodatkowe ładowarki). Ta opcja umożliwia łatwe podłączenie wiązki elektrycznej przystawki, ale bez pełnego systemu Opticontrol® nie jest możliwe jednoczesne i indywidualne sterowanie dwoma skrzydłami.

5.2.1 Podłączenie wiązki elektrycznej przystawki do ładowarki

W modelach produkowanych od roku 2016 w wielozłączu przystawki znajduje się zintegrowane gniazdo elektryczne. Wraz z przystawką dostarczana jest jednak również oddzielna wiązka elektryczna, umożliwiającą podłączenie i używanie danej przystawki z ładowarkami, które nie są wyposażone w system Opticontrol®.

W zależności od wyposażenia ładowarki i przystawki, istnieją trzy sposoby podłączenia złącza elektrycznego:

1. **Jeśli ładowarka nie jest wyposażona w system Opticontrol® ani w panel sterowania przystawką:**

Użyć osobnego zestawu kabli z przełącznikiem dostarczonym wraz z przystawką. Podłączyć ten kabel do gniazdka elektrycznego 12 V w pobliżu fotela operatora ładowarki i do wtyczki elektrycznej przystawki.

1. Wtyczka elektryczna podłączana jest do gniazda elektrycznego 12 V w pobliżu fotela operatora ładowarki.

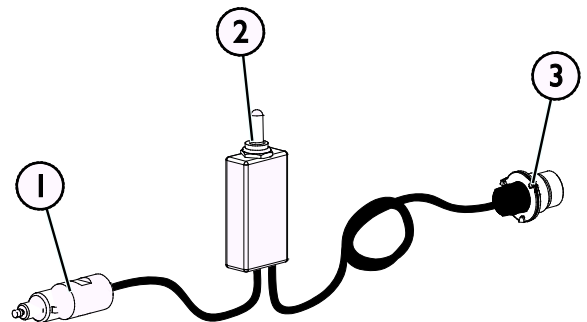
Więcej informacji na temat gniazda elektrycznego ładowarki znajduje się w instrukcji obsługi ładowarki.

2. Przełącznik Wł./Wył.

Wybrać położenie przełącznika w kabinie tak, aby był łatwo dostępny, ale nie mógł zostać przypadkowo włączony.

3. Podłączyć do wtyczki elektrycznej przystawki.

Jeśli przystawka jest wyposażona we wtyczkę elektryczną zintegrowaną z wielozłączem przystawki, odłączyć kabel elektryczny od wielozłącza.



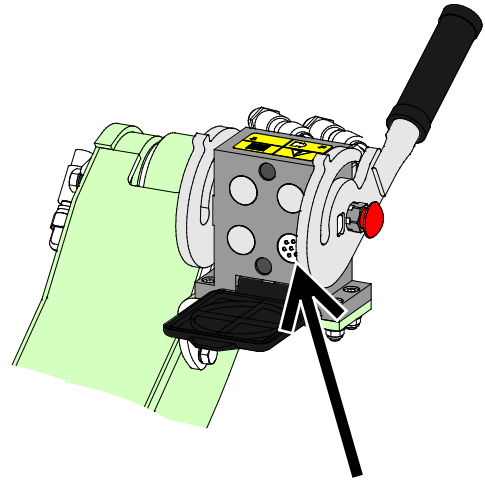
Wiązka kablowa A34731

2. *Jeśli ładowarka jest*

- wyposażona w system Opticontrol® lub
- panel sterowania przystawką i ładowarka została wyprodukowana **po** roku 2016:

Jeśli gniazdo elektryczne jest zintegrowane z wielozłączem, wiązka elektryczna przystawki zostaje podłączona w momencie podłączenia wielozłącza. Wyczyścić oba wielozłącza przed podłączeniem.

Oddzielna wiązka kablowa A34731 nie jest w takim przypadku potrzebna.



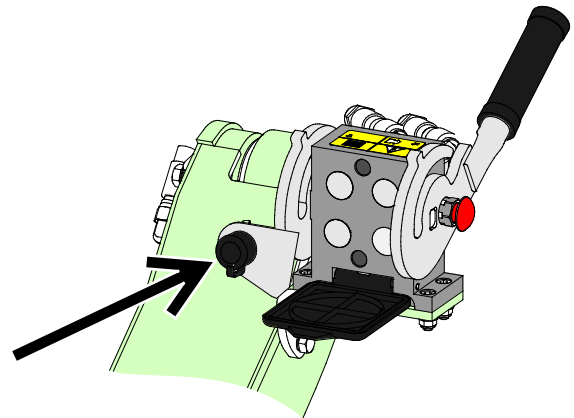
System Opticontrol® lub panel sterowania przystawką, ładowarka wyprodukowana w 2016 roku lub później

3. *Jeśli ładowarka jest*

- wyposażona w panel sterowania przystawką i ładowarka została wyprodukowana **przed** rokiem 2016:

Jeśli w pobliżu wielozłącza ładowarki znajduje się gniazdo elektryczne, należy wyjąć wtyczkę elektryczną z wielozłącza i włożyć ją do gniazda elektrycznego ładowarki.

Oddzielna wiązka kablowa A34731 nie jest w takim przypadku potrzebna.



Panel sterowania przystawką, ładowarka wyprodukowana w 2015 roku lub wcześniej

NOTYFIKACJA

Upewnić się, że kable elektryczne nie zostaną zaklinowane, zgniecione ani rozciągnięte podczas ruchu wyposażenia.

Za pomocą panelu sterowania narzędziami dostępnego w ładowarce przełączniki sterowania narzędziami są łatwo dostępne na końcu dźwigni sterowania wysięgnikiem.

Więcej informacji na temat gniazdka zasilania ładowarki można znaleźć w podręczniku operatora ładowarki.

NOTYFIKACJA

Aby możliwe było sterowanie wszystkimi funkcjami przystawki, ładowarka musi być wyposażona w system Opticontrol®.

6. Obsługa przystawki

Przed przystąpieniem do pracy należy jeszcze raz sprawdzić narzędzie i środowisko pracy oraz upewnić się, że wszystkie przeszkody zostały usunięte z miejsca wykonywania prac. Szybki przegląd wyposażenia oraz miejsca wykonywania prac przed użyciem to element zapewnienia bezpieczeństwa i najlepszej wydajności urządzenia.



OSTRZEŻENIE

Ryzyko kolizji – Przed użyciem urządzenia sprawdzić obszar roboczy. Niezależnie od skrzydeł zawieszonych na zawiasach i innych systemów zabezpieczających, uderzenie koszem o przeszkodę może spowodować nagłe zatrzymanie ładowarki, co może być przyczyną urazów głowy i ciała.

- Utrzymywać niską prędkość jazdy i przez cały czas zachowywać uwagę.
- Upewnić się, że pod śniegiem nie znajdują się np. ukryte przeszkody.
- Nie należy dopuścić, aby w pobliżu maszyny znajdowały się osoby postronne. Zatrzymać maszynę, jeżeli inna osoba znajdzie się w odległości 2 od przystawki.
- Zaznaczyć widoczne potencjalne przeszkody najlepiej przed rozpoczęciem prac, aby uniknąć kolizji.
- Używać maszyny tylko w obszarach odpowiednio oświetlonych i upewnić się, że ładowarka wyposażona jest w lampy.
- Zawór bezpieczeństwa pozwala skrzydłom odginać się do tyłu w przypadku uderzenia o przeszkodę. Zawór zwiększa bezpieczeństwo tylko podczas jazdy do przodu – dlatego podczas jazdy do tyłu należy jechać z bardzo małą prędkością.
- **Zawsze zapinać pas bezpieczeństwa.**



OSTRZEŻENIE

Ryzyko zmiążdżenia - Nie wolno dopuszczać, aby pod podniesionym ładunkiem lub wysięgnikiem ładowarki znajdowały się jakiegokolwiek osoby. Należy pamiętać, że wysięgnik ładowarki może opaść lub przechylić się, nawet jeśli silnik jest wyłączony (niebezpieczeństwo zmiążdżenia). Ładowarka nie jest przeznaczona do długotrwałego przetrzymywania podniesionego ładunku. Przed opuszczeniem fotela kierowcy narzędzie należy zawsze ustawić w bezpiecznym położeniu.



OSTRZEŻENIE

Ryzyko upadku z wysokości i zmiążdżenia pod łyżką lub ładowarką - Nie wolno używać łyżki jako platformy do podnoszenia lub przewozu osób. Nie wolno używać ładowarki ani jej narzędzi do podnoszenia osób ani jako platformy roboczej, nawet przez krótki czas. Nie wolno wspiąć się na narzędzie.

Przed opuszczeniem fotela kierowcy łyżkę należy zawsze opuścić na ziemię. Ładowarka nie jest przeznaczona do długotrwałego przetrzymywania podniesionego ładunku.





OSTRZEŻENIE

Ryzyko przewrócenia – Unikać przeciążenia i utrzymywać ciężki ładunek blisko ładowni. Podczas jazdy, a szczególnie w czasie skręcania i poruszania się po nierównym terenie, ładunki należy utrzymywać blisko podłoża. Zwrócić uwagę, że ciężki ładunek lub duża odległość pomiędzy ładownią a środkiem ciężkości ładunku będą mieć wpływ na równowagę i sposób prowadzenia ładowni. Zaleca się stosowanie dodatkowych obciążników, szczególnie podczas obsługi mniejszych modeli ładowni. Przy dużych obciążeniach podczas jazdy z ładownią wysięgnik teleskopowy musi być schowany. Zawsze zapinać pas bezpieczeństwa.



OSTRZEŻENIE

Ryzyko kolizji – Podczas pracy należy zapewnić dobrą widoczność. Nigdy nie podnosić przystawki na wysokość, na której mogłaby ona utrudniać widoczność operatora. Zadbać o pełną widoczność we wszystkich kierunkach. Wszystkie szyby powinny być czyste i wolne od zanieczyszczeń, lodu, śniegu itp.

6.1 Lista kontrolna przed użyciem

- Przed użyciem należy przeczytać wszystkie instrukcje. Przechowywać niniejszą instrukcję obsługi i instrukcję obsługi ładowni w dostępnym miejscu.
- Należy sprawdzić ogólny stan przystawki i ładowni oraz sprawdzić, czy nie ma wycieków oleju hydraulicznego. Nie używaj przystawki, jeśli wystąpi usterka w układzie hydraulicznym ładowni lub przystawki. Instrukcje dotyczące konserwacji znajdują się w Rozdziale 7.
- Przed rozpoczęciem pracy należy sprawdzić, czy z rejonu prac usunięto wszystkie przeszkody (również te niewidoczne na pierwszy rzut oka). Należy pamiętać o właściwych sposobach wykonywania prac i unikać niepotrzebnego opuszczania fotela operatora.
- Zapiąć pas bezpieczeństwa. W przypadku uderzenia o przeszkodę ładownia może się nagle zatrzymać.
- Podczas poruszania się po nierównym terenie należy zachować ostrożność i zwrócić uwagę na wpływ dużego obciążenia z przodu ładowni na stabilność i obsługę maszyny.
- Należy upewnić się, że osoby postronne znajdują się w bezpiecznej odległości podczas pracy urządzenia. Nie dopuszczać, aby jakiegokolwiek osoby wchodziły na obszar zagrożenia w pobliżu wysięgnika lub znajdowały się bezpośrednio przed ładownią. Należy również upewnić się, że manewr cofania ładownią może być wykonany w bezpieczny sposób. Nigdy nie należy zakładać, że osoby postronne pozostaną tam, gdzie były ostatnio widziane; sprzęt mobilny często przyciąga uwagę dzieci.
- Przystawkę i elementy sterowania ładowni można obsługiwać tylko z fotela operatora. Upewnić się, że ładownia i przystawka są używane w bezpieczny sposób i zgodnie z przeznaczeniem. Nie pozwalać dzieciom na obsługę urządzenia.
- Nigdy nie obsługiwać urządzenia lub przystawek pod wpływem alkoholu, środków odurzających lub leków, które mogą pogorszyć zdolność do oceny sytuacji, powodować senność lub ograniczać zdolność do obsługi sprzętu.
- Pamiętać o prawidłowych metodach pracy i unikać niepotrzebnego opuszczania fotela operatora. Przeciwdziałać używaniu przystawki oraz elementów sterujących ładownią w bezpiecznym miejscu. W przypadku braku znajomości obsługi danego modelu ładowni, przeciwdziałać jej używaniu bez żadnych przystawek.

**OSTRZEŻENIE**

Ryzyko obrażeń związanych z nagłym zatrzymaniem – Należy jechać powoli i zawsze uważać na ewentualne przeszkody. Ze względu na bezpieczeństwo operatora, lemiesz jest wyposażony w mechanizmy bezpieczeństwa, które zmniejszają ryzyko nagłego zatrzymania się maszyny i spowodowania obrażeń operatora. Zastosowanie takich zabezpieczeń nie zwalnia jednak operatora od odpowiedzialności za bezpieczeństwo pracy. Warunkiem zachowania bezpieczeństwa jest uważna obsługa urządzenia z zachowaniem niezbędnej ostrożności. Żadna funkcja bezpieczeństwa sama w sobie nie gwarantuje bezpiecznej obsługi lemiesza. Działanie zabezpieczeń może być utrudnione w pewnych warunkach, np. podczas pracy z ubitym śniegiem bądź lodem lub podczas cofania ładowarki.

6.2 Kwalifikacje operatora

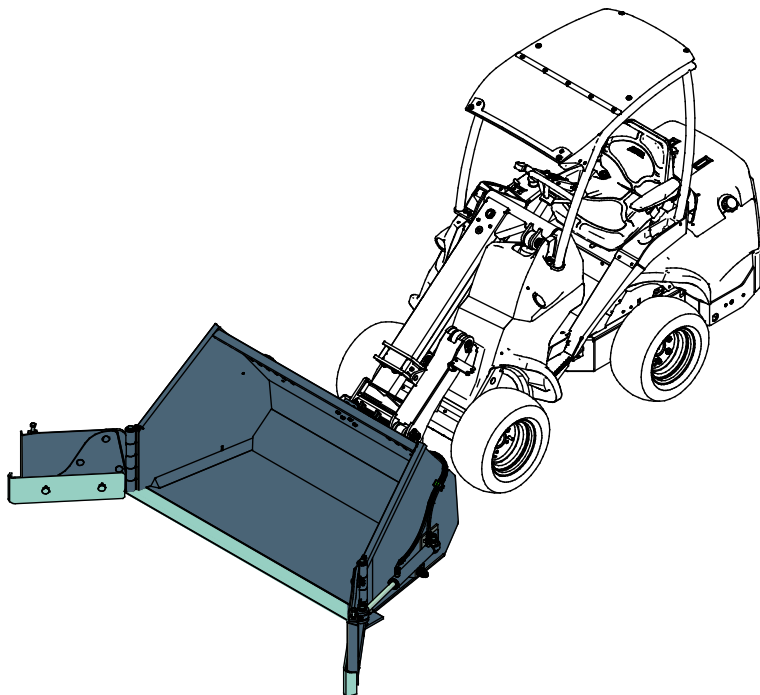
Każdy, kto zamierza używać przystawkę, musi:

- Znać przeznaczenie danej przystawki.
- Wiedzieć, jak bezpiecznie korzystać z ładowarki w różnych warunkach roboczych.
- Przeczytać i zawsze postępować zgodnie z instrukcjami dotyczącymi korzystania z przystawki podanymi w niniejszej instrukcji obsługi.
- Przechowywać niniejszą instrukcję i instrukcję obsługi ładowarki w dostępnym miejscu.
- Upewnić się, że ładowarka i przystawka są używane w bezpieczny sposób i zgodnie z przeznaczeniem.
- Nigdy nie pozwalać dzieciom obsługiwać urządzenia.
- Nigdy nie obsługiwać urządzenia lub przystawek pod wpływem alkoholu, środków odurzających lub leków, które mogą pogorszyć zdolność do oceny sytuacji, powodować senność lub ograniczać zdolność do obsługi sprzętu.
- Ukończyć wszelkie obowiązkowe szkolenia wymagane przez pracodawcę przed przystąpieniem do pracy.

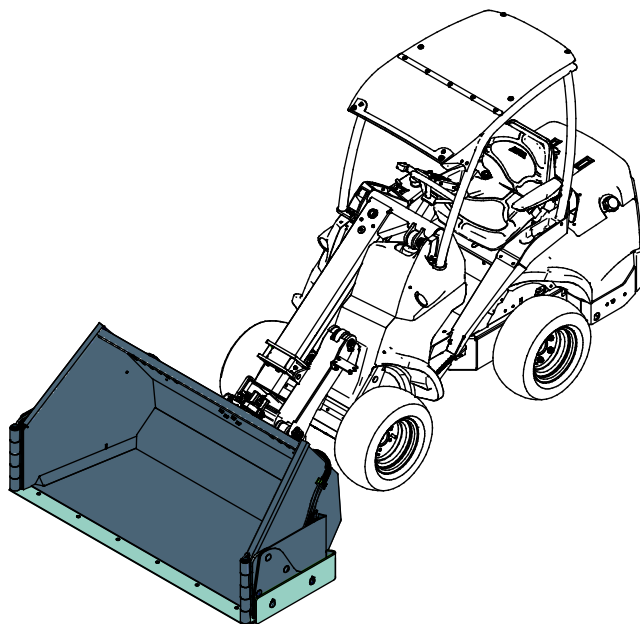
6.3 Użycie

Korzystanie z łyżki ze skrzydłami bocznymi:

Ustawić przystawkę w prawidłowej pozycji roboczej. Na terenach otwartych łyżka ze skrzydłami bocznymi zbiera śnieg w najbardziej efektywny sposób, gdy oba skrzydła są lekko odchylone na boki, jak pokazano na rysunku obok.



Podczas podnoszenia lub zgarniania śniegu w pryzmę, oba skrzydła powinny być złożone do tyłu.



Nie należy dociskać łyżki zbyt mocno do podłoża, ponieważ może to spowodować obniżenie przyczepności przednich kół i negatywnie wpływać na sterowność ładowarki.

Jeśli ładowarka jest wyposażona w wysięgnik teleskopowy, można go użyć, aby uzyskać lepszą widoczność krawędzi łyżki. Podczas przewożenia ciężkich ładunków wysięgnik musi być wsunięty.

NOTYFIKACJA Równoczesne sterowanie pracą obu skrzydeł wymaga dostępności systemu Opticontrol®.

Tryb pływania wysięgnika (wyposażenie opcjonalne w niektórych modelach ładowarki)

Jeżeli ładowarka jest wyposażona w opcję pływania wysięgnika, zaleca się włączenie funkcji. Funkcja pływania usprawnia podążanie spychacza za zmieniającym się kształtem terenu, co poprawia wydajność prac.

NOTYFIKACJA

Pamiętaj, że ładowarka może niespodziewanie się zatrzymać, jeśli osprzęt uderzy w przeszkodę. Funkcja pływania wysięgnika nie zapobiegnie nagłym zatrzymaniom lub możliwym uszkodzeniom przystawki wynikającym z uderzenia w przeszkodę. Zadbaj o bezpieczeństwo w miejscu pracy przed użyciem urządzenia i zawsze zapinaj pas bezpieczeństwa.

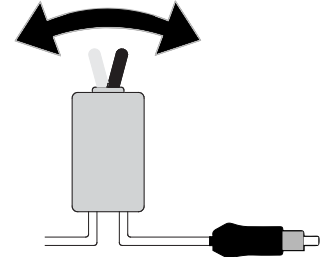
6.4 Sterowanie skrzydłami

Więcej informacji na temat podłączania wiązki przewodów elektrycznych do narzędzia podano na stronie 17.

Sterowanie pracą łyżki ze skrzydłami bocznymi za pomocą oddzielnej wiązki elektrycznej:

Wraz z przystawką dostarczona jest wiązka elektryczna z przełącznikiem 2-pozycyjnym.

Ustawić przełącznik w odpowiednim położeniu, aby wybrać prawe lub lewe skrzydło. Do poruszania skrzydłami służą elementy sterujące hydrauliki roboczej ładowarki.



Sterowanie łyżką ze skrzydłami bocznymi za pomocą panelu sterowania przystawką:

Jeśli ładowarka wyposażona jest w panel sterowania przystawką, ale nie posiada systemu Opticontrol®, to lewe i prawe skrzydło wybiera się przełącznikiem nr 1. Patrz rysunek poniżej.

- Położenie 0 powoduje włączenie prawego skrzydła.
- Położenie 1 powoduje włączenie lewego skrzydła.

Sterowanie skrzydłami odbywa się poprzez obrócenie dźwigni sterowania hydrauliki roboczej lub za pomocą czerwonego i niebieskiego przycisku na joysticku. Skrzydłami należy sterować ostrożnie i upewnić się, że w pobliżu nie znajdują się osoby postronne.

- Przed użyciem należy zapoznać się z instrukcją obsługi.
- Do sterowania pracą skrzydeł należy najpierw zastosować tryb pracy z 1 pompą w układzie hydrauliki roboczej ładowarki. W zależności od modelu ładowarki i preferowanej szybkości działania skrzydeł, należy zastosować tryb pracy z 1 lub 2 pompami.

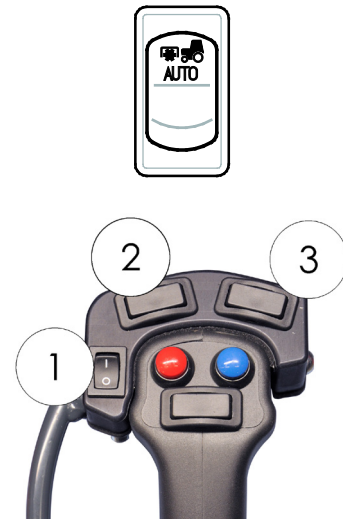


Sterowanie pracą łyżki ze skrzydłami bocznymi za pomocą systemu Opticontrol®:

Jeśli ładowarka jest wyposażona w opcjonalny system Opticontrol®, do sterowania pracą skrzydeł można użyć przycisków na joysticku. Po wciśnięciu przełączników na joysticku, system Opticontrol® aktywuje jednocześnie układ hydrauliki roboczej ładowarki.

- Włączyć tryb Opticontrol® za pomocą oddzielnego przełącznika w ładowarce. Patrz ilustracja obok i podręcznik operatora ładowarki.
- Przełącznik nr 1 znajduje się w położeniu 0.
- Czerwony i niebieski przycisk i/lub dźwignia sterująca hydrauliką roboczej służą do obsługi prawego skrzydła.
- Przełącznik nr 2 służy do sterowania pracą lewego skrzydła.
- Przełącznik nr 3 służy do jednoczesnego sterowania oboma skrzydłami.

System Opticontrol® jest zalecany do częstego lub profesjonalnego stosowania pracą przystawki. Funkcjonalność systemu Opticontrol® można uzyskać, montując zestaw do modernizacji A437338. Instrukcja montażu wiązki przewodów znajduje się w instrukcji zestawu do modernizacji.



Podczas korzystania z trybu Opticontrol®:

NOTYFIKACJA

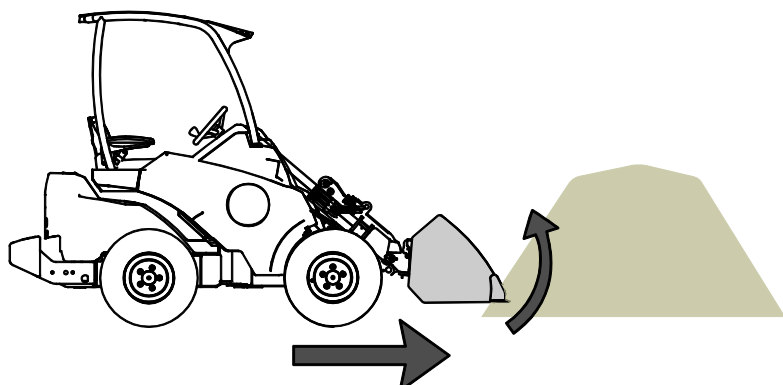
Jeśli przełącznik nr 1 znajduje się w położeniu 1, można sterować tylko lewym skrzydłem, niezależnie od tego, czy tryb Opticontrol® jest włączony, czy nie, oraz który przycisk joysticka lub dźwignia sterująca hydrauliką roboczej jest obsługiwana.

6.5 Napełnianie łyżki

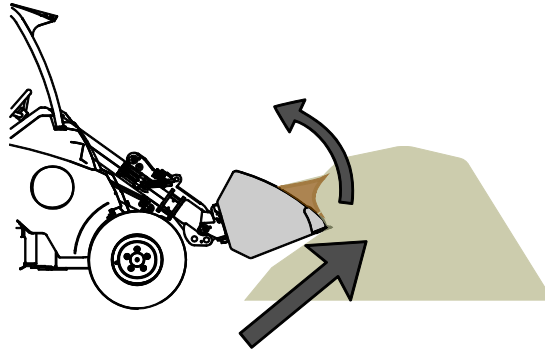
W czasie podnoszenia materiału z przyzmy istotny jest prawidłowy sposób wykonywania prac, ponieważ w takim przypadku ładowarka musi pracować z największą mocą. Zaleceń odnośnie prawidłowej metody pracy należy przestrzegać zwłaszcza w przypadku stosowania łyżki o długiej podstawie, aby zapewnić najlepszą wydajność sprzętu. Należy używać wysokich obrotów silnika oraz przeczytać instrukcje prawidłowej obsługi ładowarki zamieszczone w podręczniku operatora ładowarki.

Napełnianie łyżki poprzez popychanie jej w kierunku hałdy ciężkiego materiału, a następnie próba jej podniesienia lub przechylenia nie jest możliwa w przypadku każdego typu ładowarki. Najbardziej efektywnym sposobem ładowania jest wbijanie w hałdę tylko samego końca łyżki, a następnie, w wyniku równoczesnego przemieszczania ładowarki oraz podnoszenia i przechylenia urządzenia, odspajanie materiału do łyżki, jak pokazano na poniższych rysunkach. Taka sama podstawowa technika ma również zastosowanie w czasie wykopywania materiału z ziemi.

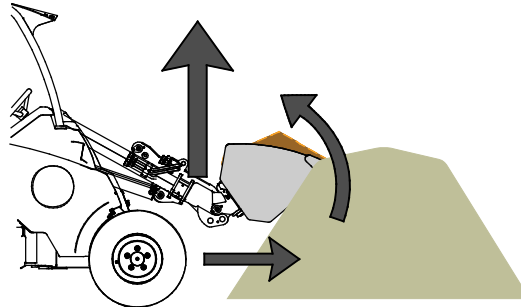
- 1
 - Poruszać się powoli, używając od średnich do wysokich obrotów silnika.
 - Gdy koniec łyżki znajdzie się w hałdzie, należy zacząć ją przechylać.



- 2 ■ Nabrać łyżką materiał poprzez równoczesne przemieszczanie się do przodu oraz przechylenie i podnoszenie łyżki.



- 3 ■ Gdy łyżka jest prawie pełna, podnieść ją przy użyciu wysięgnika ładowarki.
 ■ Poruszać się powoli do przodu.



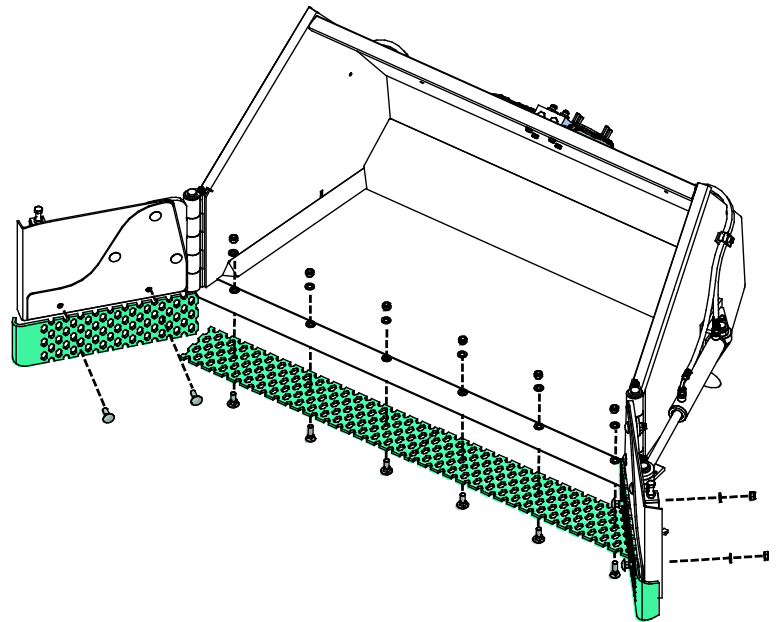
6.6 Sekcje tnące

Łyżka ze skrzydłami bocznymi może być opcjonalnie wyposażona w krawędź tnącą do lodu. Jest ona przeznaczona do usuwania mocno zbitego śniegu i lodu z twardych powierzchni.

Wszystkie zużyte sekcje krawędzi tnącej można wymienić.

Dostępne są również krawędzie tnące wykonane z innych materiałów – prosimy o kontakt z dealerem Avant lub odwiedzenie strony www.avantteco.com w celu uzyskania dodatkowych informacji.

Unikać uszkodzenia delikatnych powierzchni – Krawędź tnąca do lodu może porysować lub w inny sposób uszkodzić niektóre powierzchnie. W razie potrzeby należy użyć innego typu noży.



NOTYFIKACJA

Nie używać łyżki ze skrzydłami bocznymi bez przymocowanej krawędzi tnącej lub ze zużytą krawędzią tnącą. Łyżka ulegnie łatwo uszkodzeniu, jeżeli będzie używana bez żadnej krawędzi tnącej.

NOTYFIKACJA

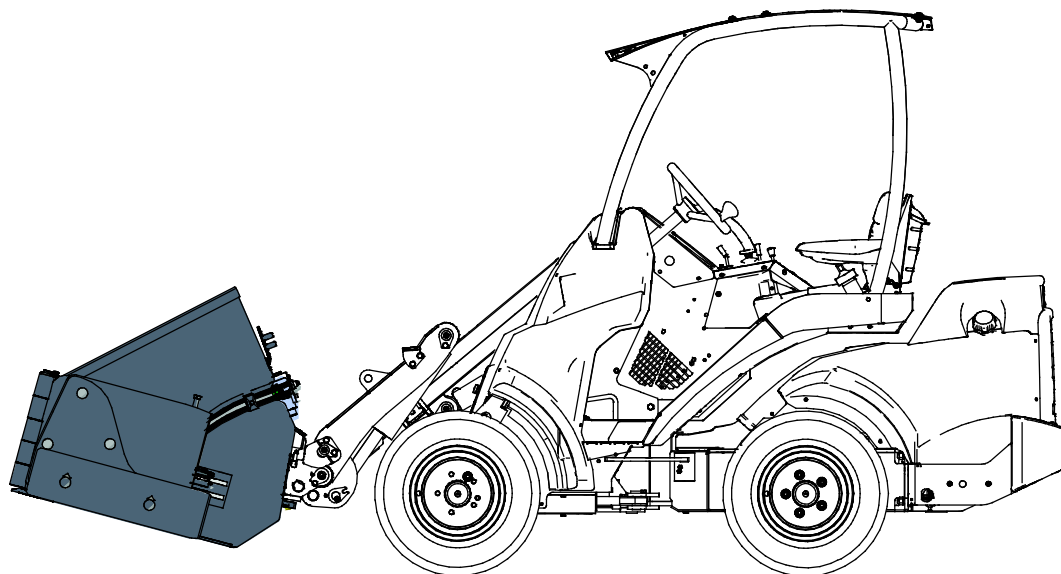
Jeżeli krawędź noża nadmiernie się zużyje, należy ją wymienić. Podczas obsługi noży należy zawsze stosować rękawice ochronne.

6.7 Pozycja transportowa



PRZESTROGA

Należy utrzymywać stabilność ładowarki. Zawsze transportować przystawkę jak najniżej i jak najbliżej podłoża. Podczas jazdy wysięgnik teleskopowy powinien być wsunięty.



6.8 Praca na nierównym terenie

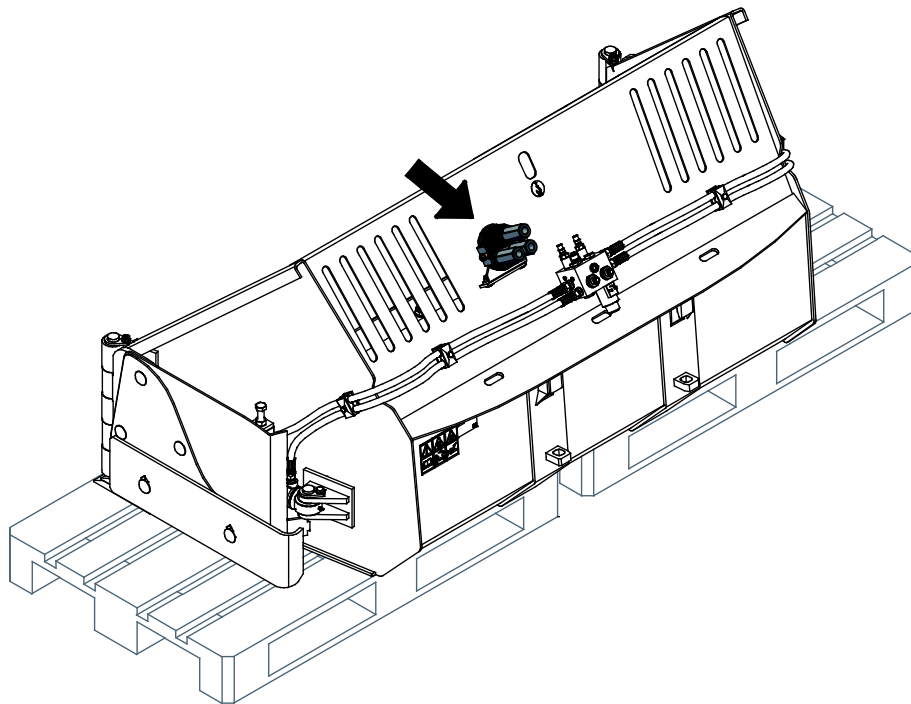
Szczególne ostrożności należy zachować podczas użytkowania urządzenia na terenach nachylonych i zboczach. Należy poruszać się powoli, szczególnie na terenach pochyłych, nierównych lub śliskich nawierzchniach, i unikać gwałtownych zmian prędkości lub kierunku. Przyrządy sterownicze ładowarki należy obsługiwać ostrożnie i płynnie. Uważać na rowy, dziury w ziemi i inne przeszkody, ponieważ uderzenie o przeszkodę może spowodować przewrócenie się ładowarki.

Na terenie pochyłym nie można osiągać maksymalnego udźwigu. Na terenie opadającym poziomo ładunku nie wolno podnosić wysoko. Podczas podnoszenia ciężkich ładunków przegub ramy ładowarki powinien być utrzymywany w prostej pozycji; obrót ładunku w trakcie podnoszenia będzie mieć wpływ na stabilność ładowarki i może doprowadzić do przewrócenia się maszyny.

6.9 Przechowywanie przystawki

Odłączyć i przechowywać łyżkę ze skrzydłami bocznymi na równej powierzchni. Najlepiej przechowywać przystawkę w miejscu chronionym przed bezpośrednim działaniem promieni słonecznych, deszczu i ekstremalnych temperatur.

- Aby uniknąć składowania przystawki bezpośrednio na podłożu, należy pod nią podłożyć np. paletę lub klocki drewniane. W celu zapewnienia stabilności przystawki podczas przechowywania konieczne może być użycie większej palety lub dwóch palet.
- Umieścić wielozłącze w uchwycie, jak pokazano strzałką na poniższym rysunku. Nigdy nie pozostawiać złącza hydraulicznego na ziemi.
- W czasie przechowywania przystawka powinna być unieruchomiona.
- Należy usunąć większość śniegu z łyżki, aby topniejący i ponownie zamarzający śnieg nie powodował zacinania się przystawki.
- Nigdy nie wchodzić na przystawkę.



W przypadku dłuższych okresów składowania należy wyczyścić przystawkę, w razie potrzeby uzupełnić farbę, nasmarować punkty smarowania i naoliwić widoczne części wału siłownika hydraulicznego, aby zapobiec uszkodzeniom spowodowanym rdzą.

7. Konserwacja i serwis

Narzędzie zostało zaprojektowane tak, aby wymagało jak najmniej konserwacji. Ciągła konserwacja obejmuje regularne czyszczenie i smarowanie oraz sprawdzanie stanu narzędzia. Z powodu niebezpieczeństwa zmiążdżenia przez opuszczane części maszyny wszelkie prace konserwacyjne muszą być wykonywane po całkowitym opuszczeniu elementów ruchomych, gdy narzędzie spoczywa płasko na ziemi.



NIEBEZPIECZEŃSTWO

Ryzyko zmiążdżenia - Nie wolno przechodzić pod uniesionym narzędziem. Podczas wszelkich prac konserwacyjnych należy upewnić się, że narzędzie jest prawidłowo podparte. Nie wolno przechodzić pod uniesionym narzędziem. Podczas konserwacji wysięgnik ładowarki może nieoczekiwanie opaść, powodując poważne obrażenia ciała lub uderzenie, nawet gdy silnik ładowarki jest wyłączony. Wszelkie prace konserwacyjne i serwisowe należy wykonywać po opuszczeniu narzędzia do bezpiecznego położenia.

7.1 Kontrola elementów hydraulicznych

Stan przewodów i elementów hydraulicznych należy sprawdzać, gdy silnik jest wyłączony, a instalacja hydrauliczna nie znajduje się pod ciśnieniem. W przypadku wykrycia nieszczelności w instalacji hydraulicznej narzędzia lub ładowarki maszyny nie wolno obsługiwać. Wyciekający płyn hydrauliczny może przeniknąć przez skórę i spowodować poważne obrażenia. Jeśli płyn hydrauliczny przeniknął przez skórę, należy natychmiast skorzystać z opieki medycznej. Umyć wodą i mydłem każdą część ciała, która miała kontakt z olejem hydraulicznym. Olej hydrauliczny jest również szkodliwy dla środowiska naturalnego i nie można dopuścić do jego wycieku do otoczenia. Przecieki należy usuwać natychmiast po ich wykryciu, ponieważ nawet mała nieszczelność może szybko rozrosnąć się do dużych rozmiarów. Narzędzie należy obsługiwać wyłącznie z użyciem takiego samego typu oleju hydraulicznego, jak stosowany w ładowarkach Avant.



NIEBEZPIECZEŃSTWO

Ryzyko wtrysku płynu pod wysokim ciśnieniem przez skórę - Zwolnić ciśnienie resztkowe przed wykonaniem konserwacji.

Nie wolno obsługiwać elementów hydraulicznych, gdy instalacja hydrauliczna znajduje się pod ciśnieniem, ponieważ złączka może pęknąć lub poluzować się, a uwolniony olej może spowodować poważne obrażenia ciała. Nie wolno obsługiwać maszyny w przypadku wykrycia usterki w instalacji hydraulicznej.



Sprawdzać wzrokowo, czy przewody nie są pęknięte albo przetarte. W przypadku śladów wycieku, w miejscu podejrzewanej nieszczelności należy podłożyć kawałek tektury, aby sprawdzić dany element. Nie szukać nieszczelności przy użyciu rąk. Sprawdzać stan przewodów; przerwać pracę, jeśli zewnętrzna warstwa przewodu jest przetarta. Sprawdzić ułożenie przewodów; poprawić zaciski węży, aby uniknąć przetarcia węży. Węże mają ograniczony okres eksploatacji. W zależności od warunków roboczych wszystkie węże muszą być dokładnie sprawdzane nie później niż po 3 - 5 latach eksploatacji i wymieniane w razie potrzeby.

Wykrycie jakiegokolwiek usterki oznacza, że przewód lub element hydrauliczny musi być wymieniony, a urządzenie nie może być używane zanim nie zostanie naprawione. Części zamienne są dostępne u najbliższego przedstawiciela firmy AVANT lub w autoryzowanym serwisie. W przypadku braku wystarczającej wiedzy na temat zespołów hydraulicznych i doświadczenia w zakresie bezpiecznego wykonywania napraw naprawy należy zlecić profesjonalnym technikom serwisu.

7.2 Czyszczenie narzędzia

Należy regularnie czyścić narzędzie, aby zapobiec nagromadzeniu brudu, który trudno byłoby usunąć. Do czyszczenia można użyć myjki ciśnieniowej i łagodnego detergentu. Nie używać silnych rozpuszczalników ani nie stosować natrysku bezpośrednio na elementy hydrauliki lub nalepki umieszczone na narzędziu.

7.3 Kontrola konstrukcji metalowych

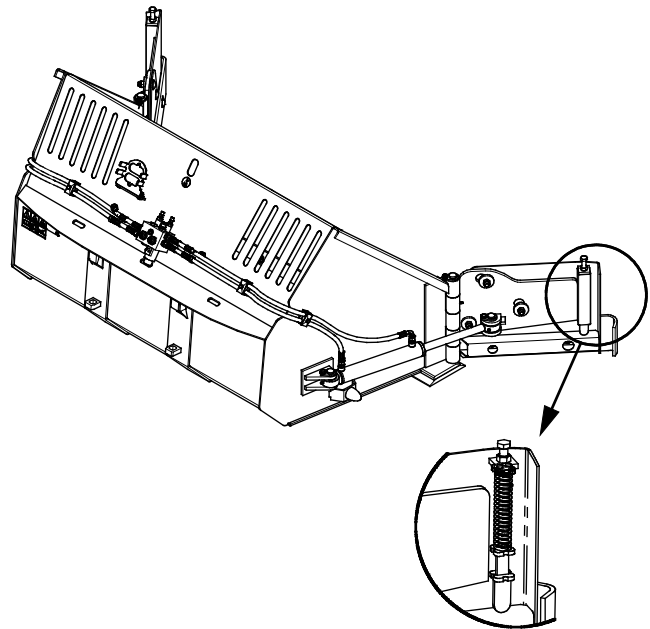
Należy również regularnie kontrolować konstrukcje metalowe narzędzia. Sprawdzić wzrokowo pod kątem ewentualnych uszkodzeń oraz dokładnie skontrolować wsporniki szybkozłączek i obszar wokół nich. Narzędzia nie wolno używać, jeśli jest zdeformowane, pęknięte lub rozerwane.

Naprawy spawalnicze mogą być wykonywane wyłącznie przez profesjonalnych spawaczy. Podczas spawania stosowane muszą być tylko takie metody i dodatki, które nadają się do stali, z której wykonana jest przystawka. Aby uzyskać więcej informacji na temat napraw, prosimy o kontakt z najbliższym punktem serwisowym.

7.4 System zwalniania łopatek i zawór bezpieczeństwa

Skrzydła poruszają się na dwa sposoby:

1. Dolne części skrzydeł są zawieszane na zawiasach, dzięki czemu można je przesuwając do góry, co zapewnia bezpieczniejszą i wygodniejszą obsługę. Dolne części będą się poruszać podczas normalnej pracy, a ich ruch nie powinien być w żaden sposób blokowany ani ograniczany. Nie dokręcać zbyt mocno śrub sprężyn ściskanych.
2. Zawór bezpieczeństwa pozwala skrzydłom odginać się do tyłu w przypadku natrafienia na przeszkodę podczas jazdy do przodu. Zawór, który jest wbudowany w elektryczny zawór sterujący, służy ochronie zarówno operatora, jak i sprzętu. Regulację lub konserwację zaworu należy zlecić serwisantom profesjonalnego serwisu.



W przypadku wystąpienia problemów z zawiasami sekcji skrzydeł lub ich przechyleniem należy skontaktować się z serwisem Avant. Podczas pracy ze sprężynami i zaworem hydraulicznym należy przestrzegać związanych z nimi zagrożeń.



OSTRZEŻENIE

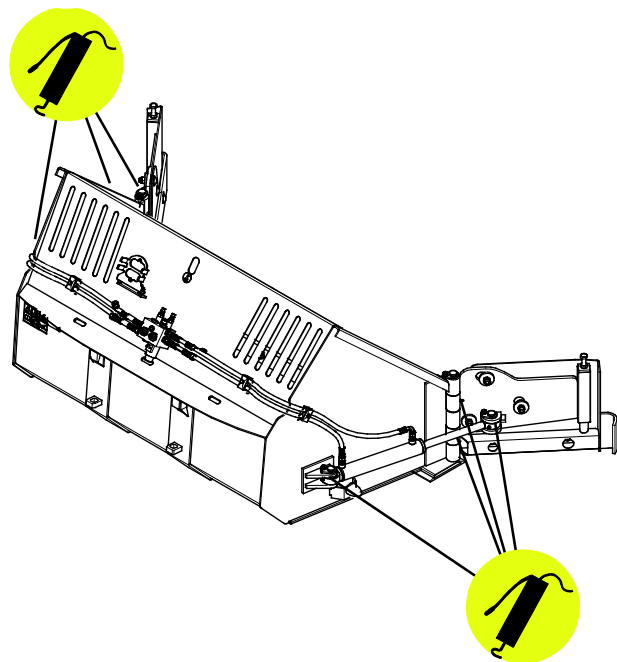
Niebezpieczeństwo poważnych obrażeń – Nie należy demontować napiętych sprężyn. Sprężyny są napięte i nieostrożna konserwacja może prowadzić do poważnych obrażeń (w przypadku zwolnienia sprężyny). Nie należy demontować sprężyn przystawki; konserwację należy zlecić pracownikom serwisu.

7.5 Smarowanie

Na łyżce ze skrzydłami bocznymi znajduje się 8 punktów smarowania. Cztery z nich znajdują się na końcach cylindrów hydraulicznych, a cztery kolejne na zawiasach sworzni skrzydłowych.

Prawidłowy interwał między smarowaniami zależy w dużej mierze od warunków pracy, ale smar należy dodawać przynajmniej po każdych 10 godzinach pracy. Należy zapewnić odpowiednie smarowanie, a jeśli łożyska są brudne, należy dodać smar; dodanie smaru pozwoli usunąć nagromadzone zanieczyszczenia.

Przed przystąpieniem do smarowania należy oczyścić koniec smarowniczkę i dodawać jednorazowo tylko niewielką ilość smaru. Stosowane są smarowniczki standardowe (R1/8"). Wymienić wszystkie uszkodzone smarowniczki.



8. Warunki gwarancji

Avant Tecno Oy udziela na produkowane przez siebie narzędzia rocznej gwarancji (12 miesięcy) od daty zakupu.

Gwarancja pokrywa koszty napraw w następujący sposób:

- Jeżeli naprawa nie zostanie wykonana w zakładzie, pokrywane są koszty robocizny.
- Zakład dokonuje wymiany wszystkich wadliwych podzespołów i materiałów eksploatacyjnych.

W szczególnych przypadkach, które zostały wcześniej ustalone, zakład może dokonać zwrotu ceny podzespołów zakupionych przez klienta.

Gwarancja nie obejmuje:

- Zwykłych prac konserwacyjnych ani części i materiałów eksploatacyjnych niezbędnych do jej wykonania.
- Szkód spowodowanych w wyniku niewłaściwych warunków pracy lub sposobów eksploatacji, zaniedbania, dokonania zmian konstrukcyjnych bez zgody Avant Tecno Oy, użycia nieoryginalnych części zamiennych lub braku konserwacji.
- Konsekwencji usterki, takich jak przerwa w pracy lub inne ewentualne dodatkowe szkody.
- Kosztów podróży i/lub wysyłki związanych z naprawą.

FI EY-vaatimustenmukaisuusvakuutus Alkuperäinen kieliversio
SE EG-försäkran om överensstämmelse Originalversion
EN EC Declaration of Conformity Original language
PL Deklaracja zgodności WE Tłumaczenie oryginalnego dokumentu



Valmistaja / Tillverkare / Manufacturer / Producent
 Osoite / Adress / Address / Adres

AVANT TECNO OY
 Ylötie 1
 33470 YLÖJÄRVI,
 FINLAND

Vakuutamme täten, että alla mainitut tuotteet täyttävät konedirektiivin turvallisuus- ja terveysvaatimukset (direktiivi 2006/42/EY muutoksineen). Seuraavia yhdenmukaistettuja standardeja on sovellettu /

Vi försäkrar härmed att nedan beskrivna produkter överensstämmer med hälso- och säkerhetskrav i EG-maskindirektiv (EG-direktiv 2006/42/EG som ändrat). Följande harmoniserade standarder har tillämpats /

We hereby declare that the products listed below are in conformity with the provisions of the Machinery Directive (directive 2006/42/EC as amended). The following harmonized standards have been applied:

Niniejszym deklarujemy, że produkty wymienione poniżej spełniają postanowienia dyrektywy maszynowej (Dyrektywa 2006/42/EWG z poprawkami). Zastosowano następujące zharmonizowane normy

SFS-EN ISO 12100, SFS-EN ISO 4413

Mallit / Modeller / Models / Modele

Avant	
Hydraulitoiminen siipilumikauha; Avant-kuormaajan työlaite Hydraulisk klaffskopa; arbetsredskap för Avant lastare Hydraulic flipper bucket; attachment for Avant loaders Łyżka ze skrzydłami bocznymi; narzędzie ładowarek Avant	A435885



1.12.2020 Ylöjärvi, Finland

Risto Käkelä,
 Toimitusjohtaja / Verkställande direktör /
 Managing Director / Dyrektor zarządzający



AVANT[®]